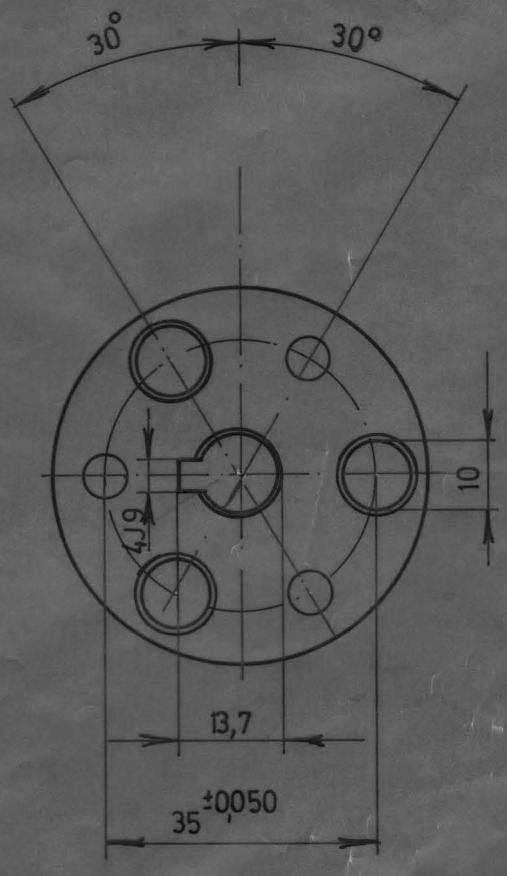
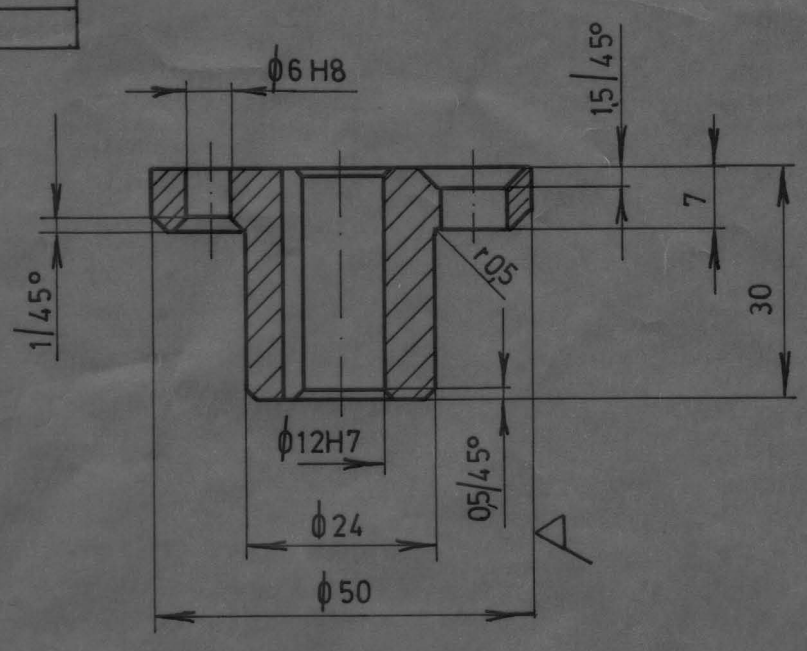


8/

4000 до 6000	± 3	φ 12H7	+0018 0000
2000 до 4000	± 2	4J9	+0015 -0015
1000 до 2000	± 1,2	φ 6H8	+0018 0000
315 до 1000	± 0,5		
120 до 315	± 0,3		
30 до 120	± 0,2		
6 до 30	± 0,15		
1 до 6	± 0,05		



Ако није назначен степен тачности, за све слободне мере остварене обрадом скидањем стругоине примењивати изузетан степен тачности (JUS M. A1. 410)

05	002	НАЗИВ ДЕТАЉА - СКЛОПА	Стандард	Материјал	Димензије	Ком.	Тежина у кр.
Монтаж	Детаљ	MOTOR PILOT	Т-01-NN		ГСП БЕОГРАД	1	0,54
Веза са	000/3	ТЕЛО	Снимио-констр.	01.12.	D. PAVLOVIĆ		
R 1:1		PRIRUBNICE	Цртао	1982	S. STEVIĆIĆ		
			Прегледао		M. MANČIĆ		
			Оверава				